



**Assembly and Mounting  
Instructions  
for Pontoon Guides  
27670, 27671, 27672**  
cesmith.com



27670 at the ramp



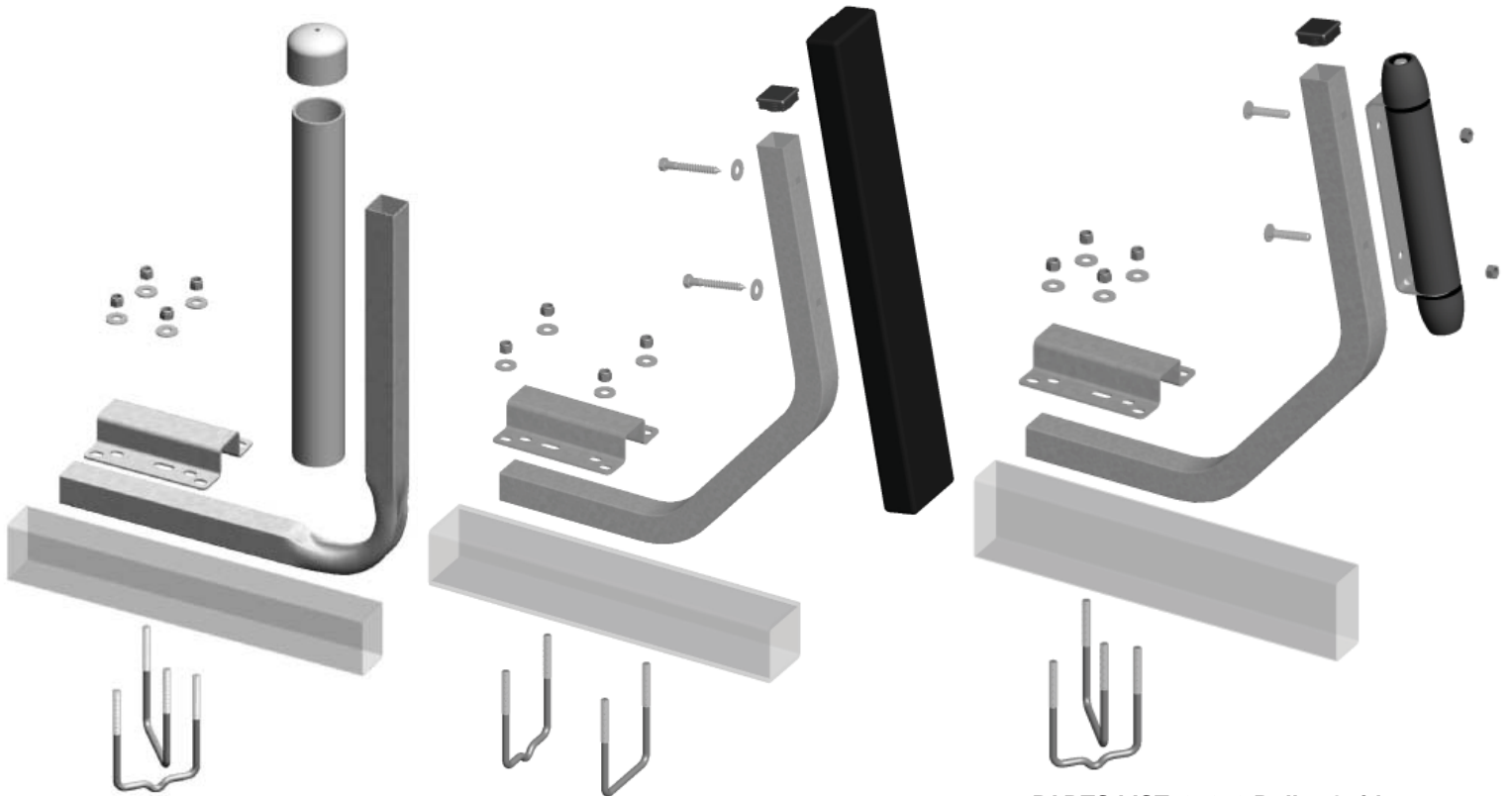
27670 mounted

**TOOLS REQUIRED**

- 1 9/16" wrench, 1 variable speed drill with 9/16" deep socket driver (optional)

Wind and current can make loading a pontoon boat difficult. Missed approaches result in flared tempers and even boat damage. A pair of SMITH PONTOON GUIDES solves all that. The guides catch the bows immediately and hold the boat over the trailer or boat lift as the captain maneuvers forward for a perfect retrieval every time!

Assemble each style guide as shown below. Choose a mounting location as far back as possible, on a cross member, (see photo) and position each guide no more than 2" from the inside of each pontoon. Model 27671 is height adjustable. Hold it under the boat and mark the bunk where it has the most height possible without hitting the bottom of the deck, then lay the bunks out flat on the ground and use the variable speed drill and 9/16" socket to install the bunk screws.



**PARTS LIST: 27670 Post Guides**

- |   |                   |         |
|---|-------------------|---------|
| 2 | uprights          | 27622PG |
| 2 | U-brackets        | 27616PG |
| 8 | nylon locknuts    | 10810   |
| 8 | washers           | 10960   |
| 2 | 5" U-bolts        | 15258   |
| 2 | 5" formed U-bolts | 15259   |
| 2 | PVC posts         | 11374   |
| 2 | PVC caps          | 11331   |

**PARTS LIST: 27671 Bunk Guides**

- |    |                   |         |
|----|-------------------|---------|
| 2  | uprights          | 27671PG |
| 2  | U-brackets        | 27616PG |
| 8  | nylon locknuts    | 10810   |
| 12 | washers           | 10960   |
| 2  | 5" U-bolts        | 15258   |
| 2  | 5" formed U-bolts | 15259   |
| 2  | carpeted bunks    | 27831   |
| 4  | wood screws       | 10942   |
| 2  | upright plugs     | 11332   |

**PARTS LIST: 27672 Roller Guides**

- |   |                   |         |
|---|-------------------|---------|
| 2 | uprights          | 27671PG |
| 2 | U-brackets        | 27616PG |
| 8 | nylon locknuts    | 10810   |
| 8 | washers           | 10960   |
| 2 | 5" U-bolts        | 15258   |
| 2 | 5" formed U-bolts | 15259   |
| 4 | carriage bolts    | 11034   |
| 4 | lock nuts         | 10830   |
| 2 | roller assemblies | 27615   |
| 2 | upright plugs     | 11332   |



Instructions pour  
Assemblage Guides  
d'embarquement pour  
Pontons 27670,27671,27672  
cesmith.com



27670 installé

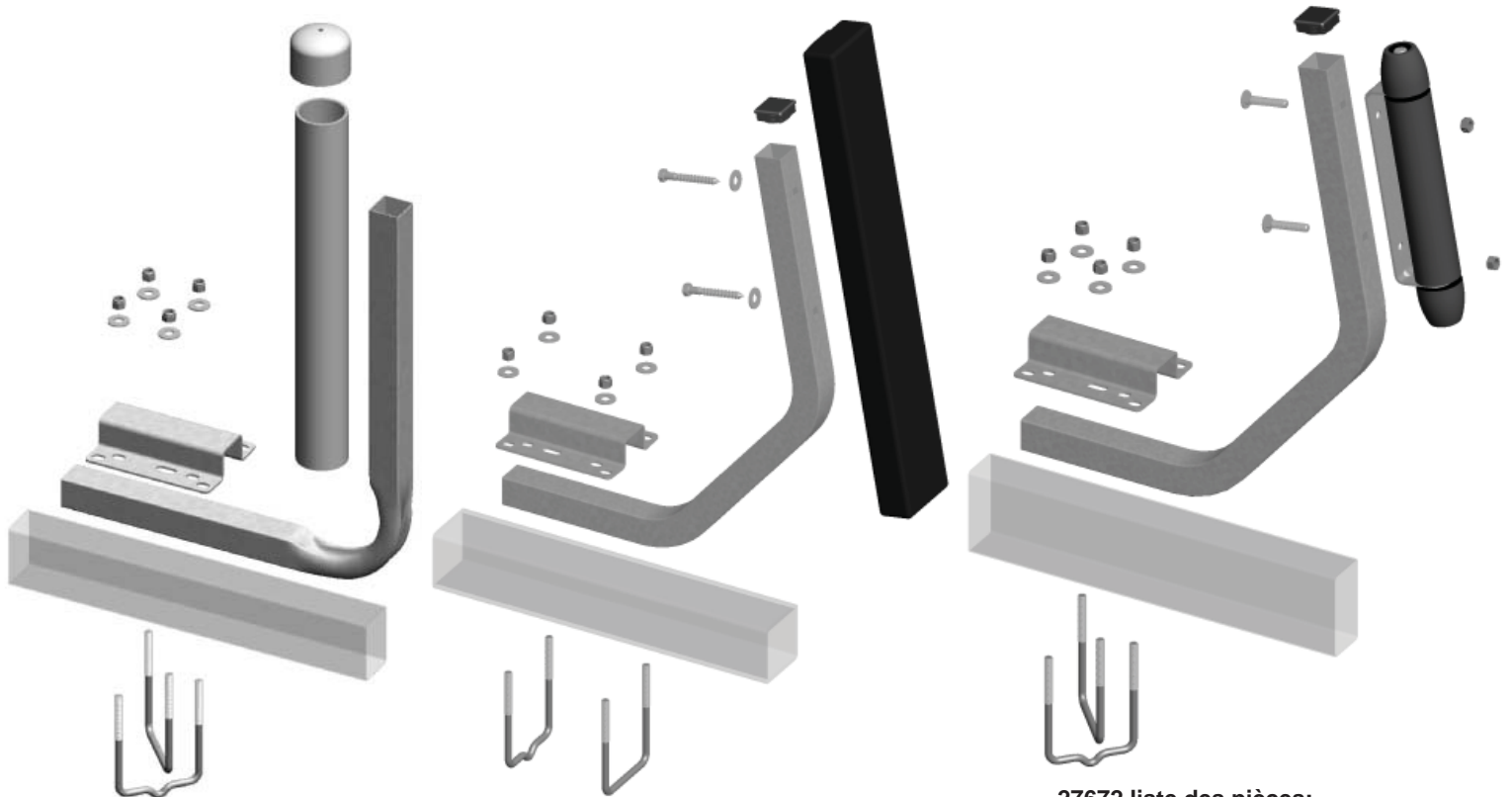
27670 en action sur la rampe

**Outils requis:**

1 clé 9/16", Une perceuse vitesse variable avec mèche longue 9/16"(optionnel)

-Le vent et le courant peuvent rendre l'embarquement d'un ponton difficile et les approches manqués peuvent endommager votre bateau. Une paire de Guides d'embarquement Smith règle tous ces problèmes. Les guides dirigent directement les arcs du bateau sur la remorque ce qui donne un retrait de l'eau parfait à chaque fois.

-Assemblez chaque guide comme montré ci-dessous. Choisir un endroit le plus loin possible sur un travers(voir Photo)et positionnez chaque guide à l'intérieur de chaque côté du ponton (pas plus de 2" de l'intérieur). Le modèle 27671 est réglable en hauteur. Tenir sur le bateau et marquer la traverse le plus haut possible sans frapper la partie inférieure du pont . puis laissez tomber les traverse sur le sol et utiliser la perceuse pour installer les vis et écrous.



**27670 liste des pièces:**

- |                              |         |
|------------------------------|---------|
| 2 montants                   | 27622PG |
| 2 supports en U              | 27616PG |
| 8 écrous de blocage en nylon | 10810   |
| 8 rondelles                  | 10960   |
| 2 étriers filetés 5"         | 15258   |
| 2 étriers filetés formés 5"  | 15259   |
| 2 poteaux de pvc             | 11374   |
| 2 couverts pvc               | 11331   |

**27671 liste des pièces:**

- |                               |         |
|-------------------------------|---------|
| 2 montants                    | 27671PG |
| 2 Supports en U               | 27616PG |
| 8 écrous de blocage en nylon  | 10810   |
| 12 rondelles                  | 10960   |
| 2 étriers filetés 5"          | 15258   |
| 2 étriers filetés formés 5"   | 15259   |
| 2 montants recouvert de tapis | 27831   |
| 4 vis a bois                  | 10942   |
| 2 bouchons de montant         | 11332   |

**27672 liste des pièces:**

- |                              |         |
|------------------------------|---------|
| 2 montants                   | 27671PG |
| 2 Support en U               | 27616PG |
| 8 écrous de blocage en nylon | 10810   |
| 8 rondelles                  | 10960   |
| 2 étriers filetés 5"         | 15258   |
| 2 étriers filetés formés 5"  | 15259   |
| 4 boulons de carrosserie     | 11034   |
| 4 écrous de blocage          | 10830   |
| 2 ensembles de rouleaux      | 27615   |
| 2 bouchons de montant        | 11332   |